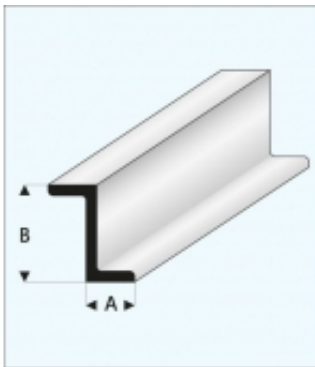


Link zum Produkt: <https://modellerc.de/z-typ-kunststoff-ptofil-6-0-x-9-0-x-1000-mm-maquett-p-12876.html>



## Z-Typ Kunststoff Ptofil 6,0 x 9,0 x 1000 mm - MAQUETT

Preis	<b>4.78 Euro</b>
Verfügbarkeit	<b>Verfügbar</b>
Listenpreis	<b>MQ418-58</b>
Produzentcode	<b>MQ418-58</b>
EAN-Code	<b>871618200780</b>

### Produktbeschreibung

Z-Typ Kunststoff Ptofil 6,0 x 9,0 x 1000 mm - MAQUETT