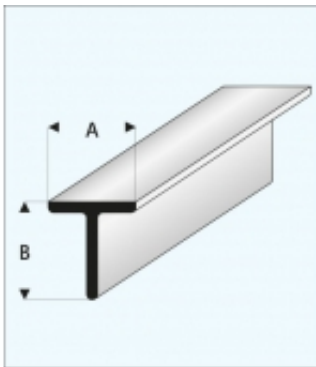


Link zum Produkt: <https://modellerc.de/t-profil-aus-kunststoff-9-0-x-9-0-x-1000-mm-maquett-p-12859.html>



T-Profil aus Kunststoff 9,0 x 9,0 x 1000 mm - MAQUETT

Preis	4.78 Euro
Verfügbarkeit	Verfügbar
Listenpreis	MQ413-61
Produzentcode	MQ413-61
EAN-Code	871618200692

Produktbeschreibung

T-Profil aus Kunststoff 9,0 x 9,0 x 1000 mm - MAQUETT