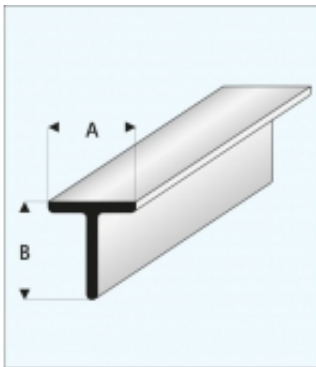


Link zum Produkt: <https://modellerc.de/t-profil-aus-kunststoff-10-x-10-x-1000-mm-maquett-p-12860.html>



T-Profil aus Kunststoff 10 x 10 x 1000 mm - MAQUETT

Preis	4.78 Euro
Verfügbarkeit	Verfügbar
Listenpreis	MQ413-62
Produzentcode	MQ413-62
EAN-Code	871618200693

Produktbeschreibung

T-Profil aus Kunststoff 10 x 10 x 1000 mm - MAQUETT