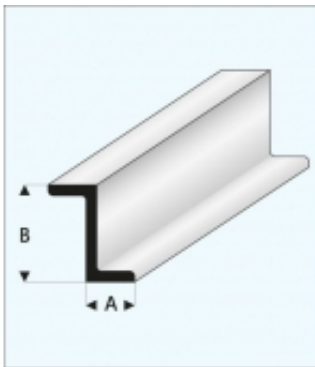


Link zum Produkt: <https://modellerc.de/kunststoff-z-profil-8-0-x-12-x-1000-mm-maquett-p-12878.html>



## Kunststoff-Z-Profil 8,0 x 12 x 1000 mm - MAQUETT

Preis	<b>4.30 Euro</b>
Verfügbarkeit	<b>Verfügbar</b>
Listenpreis	<b>MQ418-60</b>
Produzentcode	<b>MQ418-60</b>
EAN-Code	<b>871618200782</b>

### Produktbeschreibung

Kunststoff-Z-Profil 8,0 x 12 x 1000 mm - MAQUETT