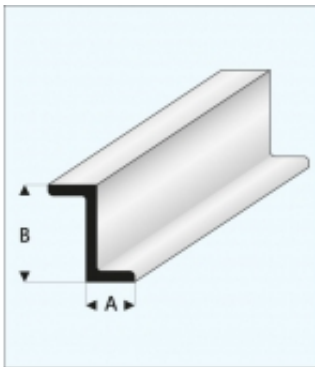


Link zum Produkt: <https://modellerc.de/kunststoff-z-profil-5-0-x-10-x-1000-mm-maquett-p-12875.html>



Kunststoff-Z-Profil 5,0 x 10 x 1000 mm - MAQUETT

Preis	4.37 Euro
Verfügbarkeit	Verfügbar
Listenpreis	MQ418-57
Produzentcode	MQ418-57
EAN-Code	871618200779

Produktbeschreibung

Kunststoff-Z-Profil 5,0 x 10 x 1000 mm - MAQUETT