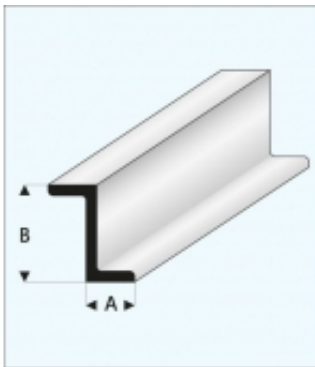


Link zum Produkt: <https://modellerc.de/kunststoff-z-profil-4-5-x-9-0-x-1000-mm-maquett-p-12874.html>



## Kunststoff-Z-Profil 4,5 x 9,0 x 1000 mm - MAQUETT

Preis	<b>4.37 Euro</b>
Verfügbarkeit	<b>Verfügbar</b>
Listenpreis	<b>MQ418-56</b>
Produzentcode	<b>MQ418-56</b>
EAN-Code	<b>871618200778</b>

### Produktbeschreibung

Kunststoff-Z-Profil 4,5 x 9,0 x 1000 mm - MAQUETT