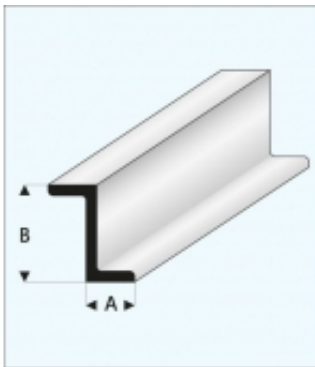


Link zum Produkt: <https://modellerc.de/kunststoff-z-profil-3-5-x-7-0-x-1000-mm-maquett-p-12872.html>



Kunststoff-Z-Profil 3,5 x 7,0 x 1000 mm - MAQUETT

Preis	3.85 Euro
Verfügbarkeit	Verfügbar
Listenpreis	MQ418-54
Produzentcode	MQ418-54
EAN-Code	871618200774

Produktbeschreibung

Kunststoff-Z-Profil 3,5 x 7,0 x 1000 mm - MAQUETT