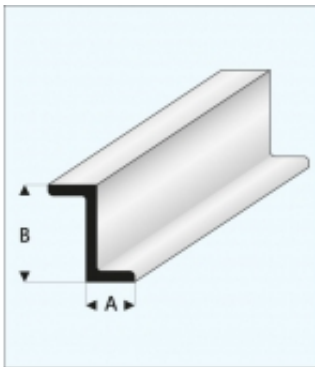


Link zum Produkt: <https://modellerc.de/kunststoff-z-profil-3-0-x-6-0-x-1000-mm-maquett-p-2481.html>



## Kunststoff-"Z"-Profil 3,0 x 6,0 x 1000 mm - MAQUETT

Preis	<b>2.99 Euro</b>
Verfügbarkeit	<b>Verfügbar</b>
Listenpreis	<b>MQ418-53</b>
Produzentcode	<b>MQ418-53</b>
EAN-Code	<b>871618200772</b>

### Produktbeschreibung

Kunststoff-"Z"-Profil 3,0 x 6,0 x 1000 mm - MAQUETT