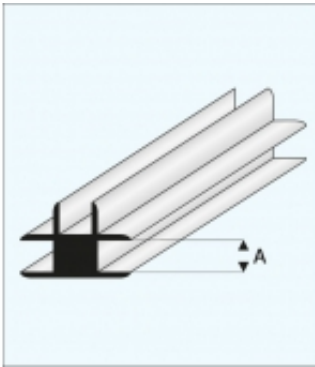


Link zum Produkt: <https://modellerc.de/kunststoff-verbindungsprofil-t-1-0-x-1000-mm-maquett-p-12884.html>



Kunststoff-Verbindungsprofil "T" 1,0 x 1000 mm - MAQUETT

Preis	3.08 Euro
Verfügbarkeit	Verfügbar
Listenpreis	MQ447-51
Produzentcode	MQ447-51
EAN-Code	871618200923

Produktbeschreibung

Kunststoff-Verbindungsprofil "T" 1,0 x 1000 mm - MAQUETT