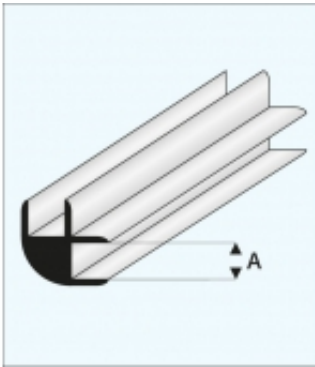


Link zum Produkt: <https://modellerc.de/kunststoff-verbindungsprofil-l-form-1-0-x-1000-mm-maquett-p-12894.html>



Kunststoff-Verbindungsprofil L-Form 1,0 x 1000 mm - MAQUETT

Preis	3.08 Euro
Verfügbarkeit	Verfügbar
Listenpreis	MQ449-51
Produzentcode	MQ449-51
EAN-Code	871618200939

Produktbeschreibung

Kunststoff-Verbindungsprofil L-Form 1,0 x 1000 mm - MAQUETT