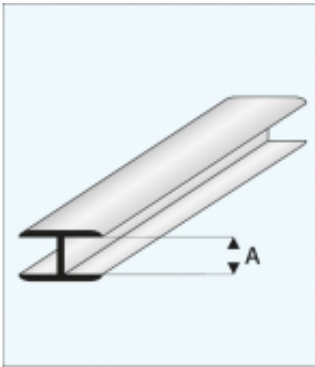


Link zum Produkt: <https://modellerc.de/kunststoff-verbindungsprofil-flach-4-0-x-1000-mm-maquett-p-12903.html>



## Kunststoff-Verbindungsprofil flach 4,0 x 1000 mm - MAQUETT

Preis	<b>4.37 Euro</b>
Verfügbarkeit	<b>Verfügbar</b>
Listenpreis	<b>MQ450-55</b>
Produzentcode	<b>MQ450-55</b>
EAN-Code	<b>871618200954</b>

### Produktbeschreibung

Kunststoff-Verbindungsprofil flach 4,0 x 1000 mm - MAQUETT