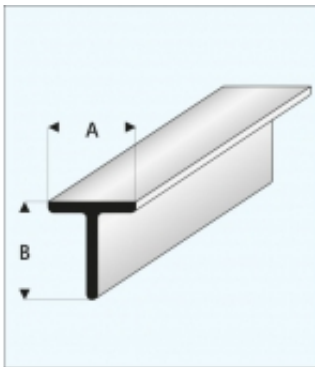


Link zum Produkt: <https://modellerc.de/kunststoff-t-stck-5-0-x-5-0-x-1000-mm-maquett-p-12800.html>



## Kunststoff-T-Stück 5,0 x 5,0 x 1000 mm - MAQUETT

Preis	<b>3.85 Euro</b>
Verfügbarkeit	<b>Verfügbar</b>
Listenpreis	<b>413-57</b>
Produzentcode	<b>413-57</b>
EAN-Code	<b>871618200686</b>

### Produktbeschreibung

Hochwertiges T-Profil von MAQUETT. Technische Daten:

Material: weißes Styrol

Abmessung A: 5,0 mm

Abmessung B: 5,0 mm

Länge: 1000 mm

Herstellerbezeichnung: 413-57