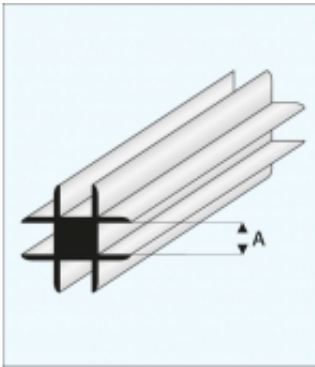


Link zum Produkt: <https://modellerc.de/kunststoff-kreuzverbindungsprofil-1-0-x-1000-mm-maquett-p-12889.html>



Kunststoff-Kreuzverbindungsprofil 1,0 x 1000 mm - MAQUETT

Preis	3.85 Euro
Verfügbarkeit	Verfügbar
Listenpreis	MQ448-51
Produzentcode	MQ448-51
EAN-Code	871618200931

Produktbeschreibung

Kunststoff-Kreuzverbindungsprofil 1,0 x 1000 mm - MAQUETT