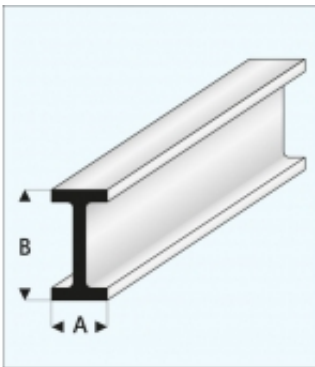


Link zum Produkt: <https://modellerc.de/kunststoff-i-trger-i-7-0-x-14-x-1000-mm-maquett-p-12812.html>



Kunststoff I-Träger I 7,0 x 14 x 1000 mm - MAQUETT

Preis	4.78 Euro
Verfügbarkeit	Verfügbar
Listenpreis	414-59
Produzentcode	414-59
EAN-Code	871618200706

Produktbeschreibung

Hochwertiges I-Profil von MAQUETT. Technische Daten:

Material: weißes Styrol

Abmessung A: 7,0 mm

Maß B: 14,0 mm

Länge: 1000 mm

Herstellerbezeichnung: 414-59