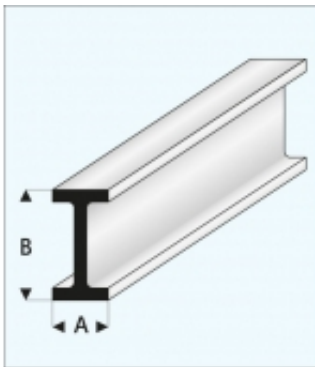


Link zum Produkt: <https://modellerc.de/kunststoff-i-trger-i-4-0-x-8-0-x-1000-mm-maquett-p-12809.html>



## Kunststoff I-Träger I 4,0 x 8,0 x 1000 mm - MAQUETT

Preis	<b>4.37 Euro</b>
Verfügbarkeit	<b>Verfügbar</b>
Listenpreis	<b>MQ414-56</b>
Produzentcode	<b>MQ414-56</b>
EAN-Code	<b>871618200703</b>

### Produktbeschreibung

Hochwertiges I-Profil von MAQUETT. Technische Daten:

Material: weißes Styrol

Abmessung A: 4,0 mm

Maß B: 8,0 mm

Länge: 1000 mm

Herstellerbezeichnung: 414-56