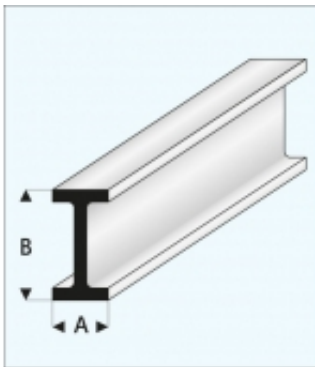


Link zum Produkt: <https://modellerc.de/kunststoff-i-trger-9-0-x-18-x-1000-mm-maquett-p-12814.html>



Kunststoff-I-Träger 9,0 x 18 x 1000 mm - MAQUETT

Preis	6.34 Euro
Verfügbarkeit	Verfügbar
Listenpreis	414-61
Produzentcode	414-61
EAN-Code	871618200708

Produktbeschreibung

Hochwertiges I-Profil von MAQUETT. Technische Daten:

Material: weißes Styrol

Abmessung A: 9,0 mm

Maß B: 18,0 mm

Länge: 1000 mm

Herstellerbezeichnung: 414-61