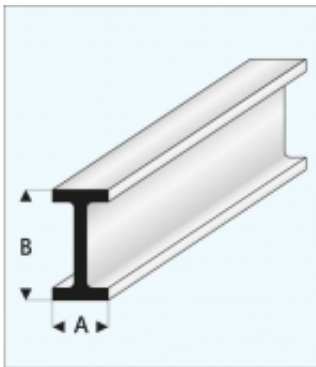


Link zum Produkt: <https://modellerc.de/kunststoff-i-trger-8-0-x-16-x-1000-mm-maquett-p-12813.html>



## Kunststoff-I-Träger 8,0 x 16 x 1000 mm - MAQUETT

Preis	<b>4.78 Euro</b>
Verfügbarkeit	<b>Verfügbar</b>
Listenpreis	<b>414-60</b>
Produzentcode	<b>414-60</b>
EAN-Code	<b>871618200707</b>

### Produktbeschreibung

Hochwertiges I-Profil von MAQUETT. Technische Daten:

Material: weißes Styrol

Abmessung A: 8,0 mm

Maß B: 16,0 mm

Länge: 1000 mm

Herstellerbezeichnung: 414-60