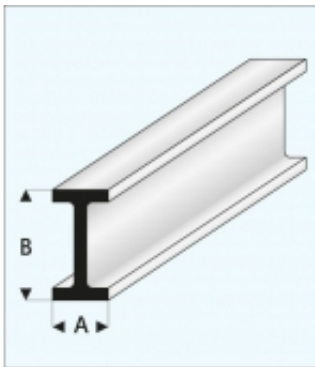


Link zum Produkt: <https://modellerc.de/kunststoff-i-trager-3-5-x-7-0-x-1000-mm-maquett-p-12808.html>



Kunststoff-I-Träger 3,5 x 7,0 x 1000 mm - MAQUETT

Preis	3.85 Euro
Verfügbarkeit	Verfügbar
Listenpreis	414-55
Produzentcode	414-55
EAN-Code	871618200702

Produktbeschreibung

Hochwertiges I-Profil von MAQUETT. Technische Daten:

Material: weißes Styrol

Maß A: 3,5 mm

Maß B: 7,0 mm

Länge: 1000 mm

Herstellerbezeichnung: 414-55