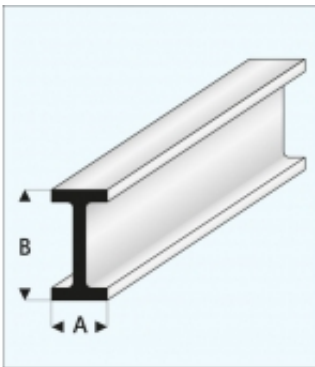


Link zum Produkt: <https://modellerc.de/kunststoff-i-trger-3-0-x-6-0-x-1000-mm-maquett-p-12807.html>



Kunststoff-I-Träger 3,0 x 6,0 x 1000 mm - MAQUETT

Preis	3.08 Euro
Verfügbarkeit	Verfügbar
Listenpreis	414-54
Produzentcode	414-54
EAN-Code	871618200700

Produktbeschreibung

Hochwertiges I-förmiges Profil von MAQUETT. Technische Daten:

Material: weißes Styrol

Maß A: 3,0 mm

Maß B: 6,0 mm

Länge: 1000 mm

Herstellerbezeichnung: 414-54