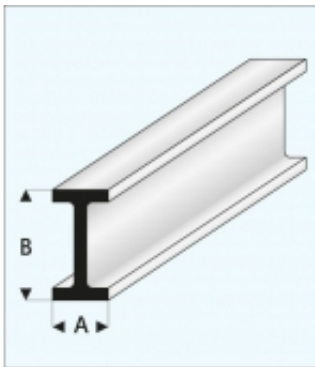


Link zum Produkt: <https://modellerc.de/kunststoff-i-trager-1-5-x-3-0-x-1000-mm-maquett-p-12804.html>



Kunststoff-I-Träger 1,5 x 3,0 x 1000 mm - MAQUETT

Preis	2.65 Euro
Verfügbarkeit	Verfügbar
Listenpreis	414-51
Produzentcode	414-51
EAN-Code	871618200694

Produktbeschreibung

Hochwertiges I-förmiges Profil von MAQUETT. Technische Daten:

Material: weißes Styrol

Maß A: 1,5 mm

Maß B: 3,0 mm

Länge: 1000 mm

Herstellerbezeichnung: 414-51