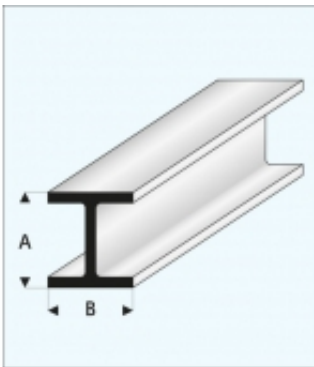


Link zum Produkt: <https://modellerc.de/kunststoff-h-trager-7-0-x-7-0-x-1000-mm-maquett-p-12826.html>



Kunststoff-H-Träger 7,0 x 7,0 x 1000 mm - MAQUETT

Preis	4.37 Euro
Verfügbarkeit	Verfügbar
Listenpreis	415-60
Produzentcode	415-60
EAN-Code	871618200727

Produktbeschreibung

Hochwertiges H-Profil von MAQUETT. Technische Daten:

Material: weißes Styrol

Abmessung A: 7,0 mm

Abmessung B: 7,0 mm

Länge: 1000 mm

Herstellerbezeichnung: 415-60