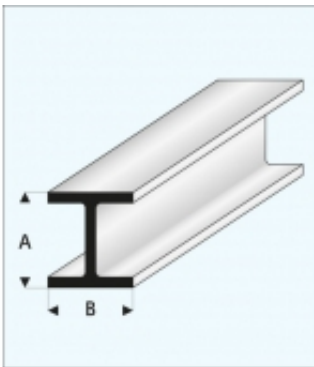


Link zum Produkt: <https://modellerc.de/kunststoff-h-trger-5-0-x-5-0-x-1000-mm-maquett-p-12824.html>



Kunststoff-H-Träger 5,0 x 5,0 x 1000 mm - MAQUETT

Preis	4.29 Euro
Verfügbarkeit	Verfügbar
Listenpreis	415-58
Produzentcode	415-58
EAN-Code	871618200725

Produktbeschreibung

Hochwertiges H-Profil von MAQUETT. Technische Daten:

Material: weißes Styrol

Abmessung A: 5,0 mm

Abmessung B: 5,0 mm

Länge: 1000 mm

Herstellerbezeichnung: 415-58