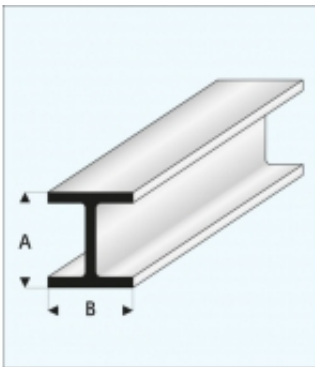


Link zum Produkt: <https://modellerc.de/kunststoff-h-trager-3-0-x-3-0-x-1000-mm-maquett-p-12820.html>



## Kunststoff-H-Träger 3,0 x 3,0 x 1000 mm - MAQUETT

Preis	<b>3.85 Euro</b>
Verfügbarkeit	<b>Verfügbar</b>
Listenpreis	<b>415-54</b>
Produzentcode	<b>415-54</b>
EAN-Code	<b>871618200717</b>

### Produktbeschreibung

Hochwertiges H-Profil von MAQUETT. Technische Daten:

Material: weißes Styrol

Abmessung A: 3,0 mm

Abmessung B: 3,0 mm

Länge: 1000 mm

Herstellerbezeichnung: 415-54