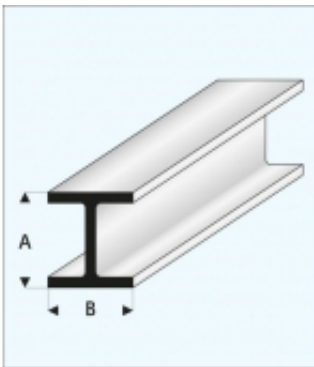


Link zum Produkt: <https://modellerc.de/kunststoff-h-trger-10-x-10-x-1000-mm-maquett-p-12829.html>



Kunststoff-H-Träger 10 x 10 x 1000 mm - MAQUETT

| | |
|---------------|---------------------|
| Preis | 4.78 Euro |
| Verfügbarkeit | Verfügbar |
| Listenpreis | 415-63 |
| Produzentcode | 415-63 |
| EAN-Code | 871618200730 |

Produktbeschreibung

Hochwertiges H-Profil von MAQUETT. Technische Daten:

Material: weißes Styrol

Maß A: 10 mm

Maß B: 10 mm

Länge: 1000 mm

Herstellerbezeichnung: 415-63