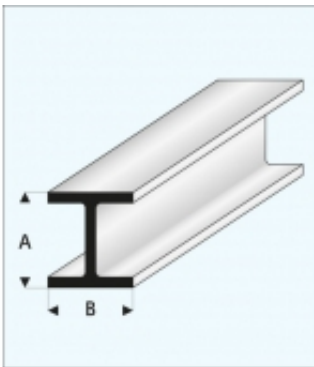


Link zum Produkt: <https://modellerc.de/kunststoff-h-trager-1-5-x-1-5-x-1000-mm-maquett-p-12817.html>



Kunststoff-H-Träger 1,5 x 1,5 x 1000 mm - MAQUETT

Preis	3.08 Euro
Verfügbarkeit	Verfügbar
Listenpreis	415-51
Produzentcode	415-51
EAN-Code	871618200711

Produktbeschreibung

Hochwertiges H-förmiges Profil von MAQUETT. Technische Daten:

Material: weißes Styrol

Maß A: 1,5 mm

Maß B: 1,5 mm

Länge: 1000 mm

Herstellerbezeichnung: 415-51