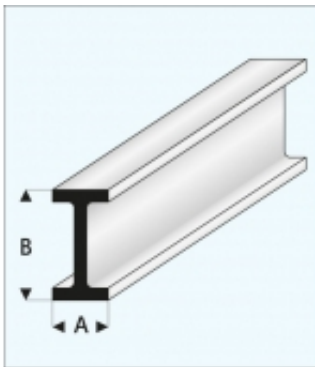


Link zum Produkt: <https://modellerc.de/i-trger-kunststoff-1-25-x-2-5-x-1000-mm-maquett-p-12802.html>



## I-Träger Kunststoff 1,25 x 2,5 x 1000 mm - MAQUETT

Preis	<b>2.37 Euro</b>
Verfügbarkeit	<b>Verfügbar</b>
Listenpreis	<b>414-49</b>
Produzentcode	<b>414-49</b>
EAN-Code	<b>871618202266</b>

### Produktbeschreibung

Hochwertiges I-förmiges Profil von MAQUETT. Technische Daten:

Material: weißes Styrol

Maß A: 1,25 mm

Maß B: 2,5 mm

Länge: 1000 mm

Herstellerbezeichnung: 414-49