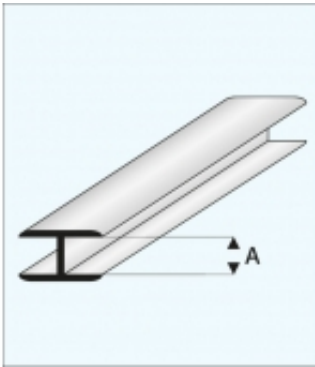


Link zum Produkt: <https://modellerc.de/flaches-kunststoff-verbindungsprofil-2-0-x-1000-mm-maquett-p-14439.html>



Flaches Kunststoff-Verbindungsprofil 2,0 x 1000 mm - MAQUETT

Preis	3.85 Euro
Verfügbarkeit	Verfügbar
Produzentcode	MQ450-53
EAN-Code	871618200951

Produktbeschreibung