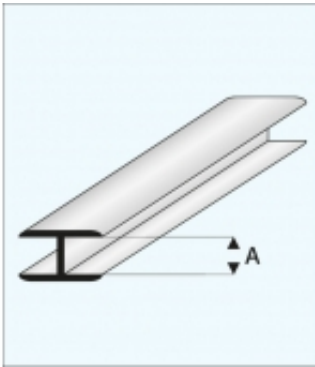


Link zum Produkt: <https://modellerc.de/flaches-kunststoff-verbindungsprofil-1-0-x-1000-mm-maquett-p-12899.html>



Flaches Kunststoff-Verbindungsprofil 1,0 x 1000 mm - MAQUETT

Preis	3.08 Euro
Verfügbarkeit	Verfügbar
Listenpreis	MQ450-51
Produzentcode	MQ450-51
EAN-Code	871618200947

Produktbeschreibung

Flaches Kunststoff-Verbindungsprofil 1,0 x 1000 mm - MAQUETT